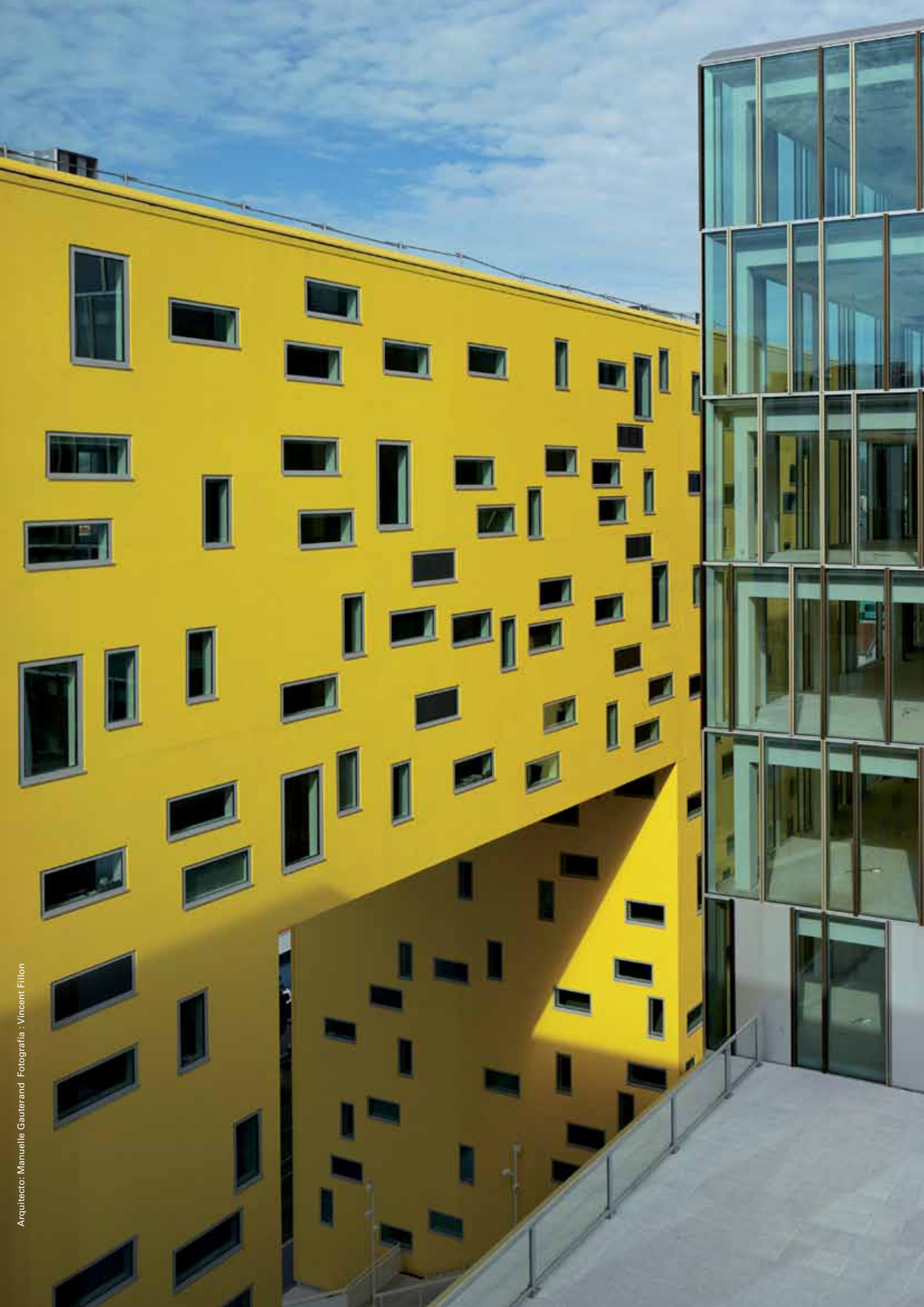




SOLEAL

LA VENTANA UNIVERSAL

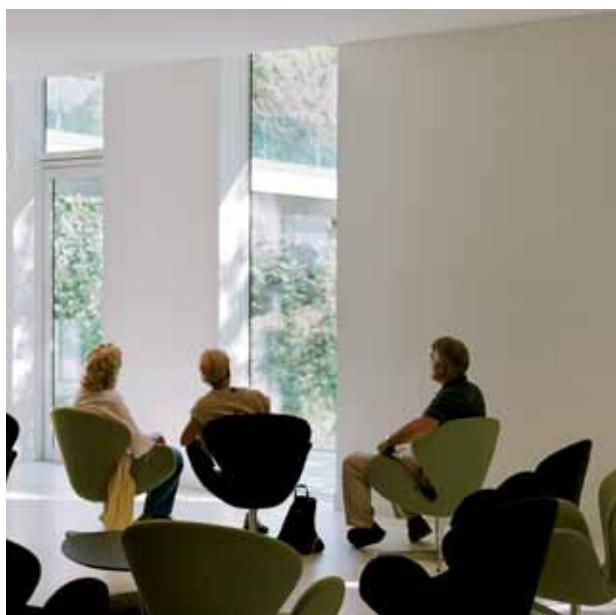




Arquitecto: Manuelle Gautrand. Fotografía: Vincent Fillon



SOLEAL Practicable, Un abanico de soluciones



Arquitecto: W Architectures Fotografía : DR Technal

Un concepto todo en uno

La oferta SOLEAL ofrece diversas posibilidades para todos sus proyectos.

SOLEAL Practicable se compone de dos opciones diferenciadas: ventana de hoja vista y de hoja oculta permitiendo así adaptarse a todos los estilos.

Un amplio número de aplicaciones caracterizan esta oferta: ventana y balconera de 1 y 2 hojas, conjuntos compuestos, fijos superiores, inferiores o laterales, ventanas a la italiana o proyectante. Todas estas aplicaciones se encuentran en dos tipos de módulos:

- 55 mm con rotura de puente térmico de 20 mm
- 65 mm con rotura de puente térmico de 30 mm.

El concepto de gama evolutiva permite responder a las futuras normativas más exigentes.

Las balconeras se pueden suministrar con perfil suelo PMR (personas movilidad reducida).

Los elementos comunes (colocación y revestimiento) son los mismos para las puertas, las ventanas y las correderas SOLEAL.



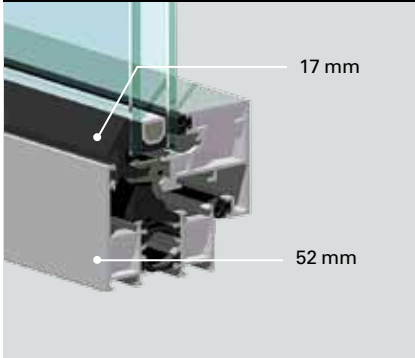
Una nueva generación de ventanas

La gama SOLEAL propone altas prestaciones térmicas, acústicas y de estanqueidad que caracterizan la nueva generación de ventanas TECHNAL. SOLEAL responde de esta forma a las exigencias de la normativa actual con altas prestaciones con el fin de anticiparse al futuro.

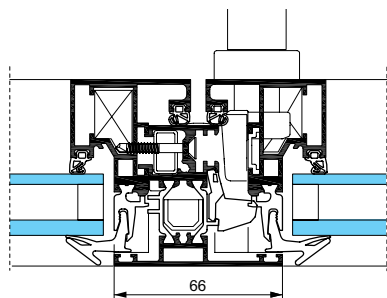
MINIMAL



HOJA OCULTA



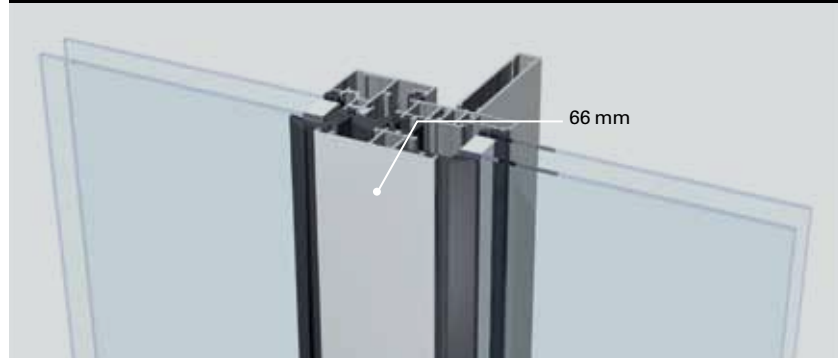
Una junta clipada hace desaparecer la hoja creando un efecto donde la hoja y la parte fija se confunden. Formas esbeltas y minimalistas que recuerdan el aspecto de las carpinterías de acero utilizadas en el sector no residencial.



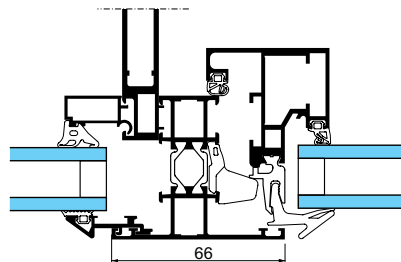
Disponible en versión 55 mm y 65 mm



EQUILIBRE



Una vista de aluminio exterior homogénea en todo el conjunto. Una armonía entre travesaños y perfiles de marco. Elementos compuestos para grandes dimensiones respetando una vista exterior de 66 mm de aluminio.

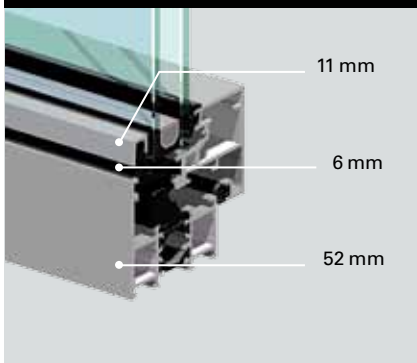


Disponible en versión 55 mm

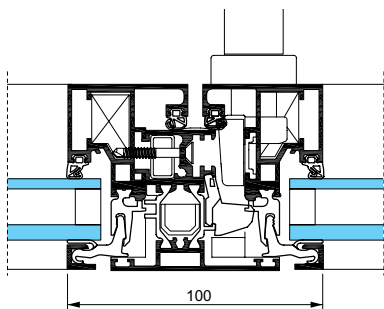
VISTA



MINIMA



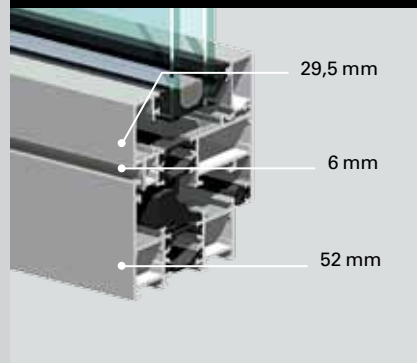
Un junquillo clipado subraya sutilmente la hoja de la ventana, dando a la carpintería un diseño contemporáneo



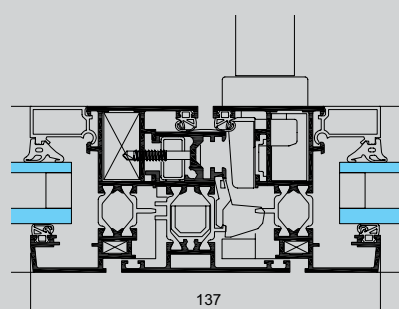
Disponible en versión 55 mm y 65 mm



VISTA



Una vista de aluminio exterior imponente da un aspecto cualitativo a la carpintería.



Disponible en versión 55 mm y 65 mm

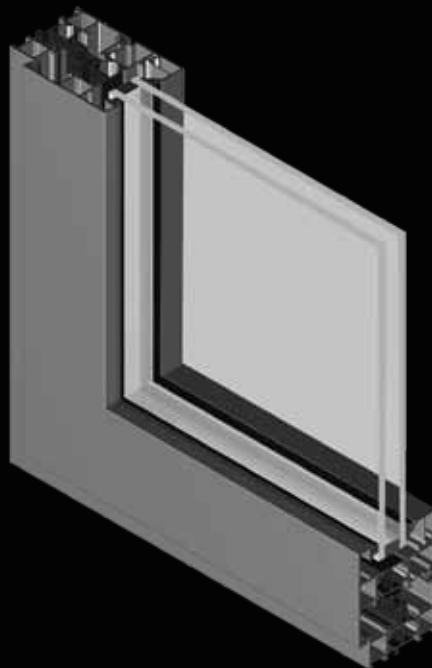
SOLEAL, la ventana universal

SOLEAL Minimal
55 mm



6

SOLEAL Vista
65 mm



Características y principales innovaciones

Diseño

- Diferentes versiones posibles para adaptarse a todos vuestros proyectos:
 - Minimal "Hoja Oculta" con formas finas y minimalistas.
 - Una versión Minimal "Equilibre" que subraya la simetría y la esbeltez de las composiciones.
 - Una hoja Minimal "Mínima" junquillo clipado para dar un toque de modernidad.
 - Una hoja "Vista" con una masa visible para dar un efecto consistente y cualitativo.
- Drenaje oculto con evacuación oculta de las aguas tanto en los marcos como en los travesaños.
- Tapajuntas de diferentes alturas.

Múltiples aplicaciones

- Fijo
- 1 y 2 hojas
- Conjunto compuestos, con fijo superior, inferior o lateral
- Ventana italiana, basculante y pivotante

Características térmicas, de estanqueidad y acústicas

- La ventana SOLEAL Praticable responde a las evoluciones de la normativa tanto a nivel térmico como acústico

Cierres y seguridad

- De múltiples combinaciones hasta 6 puntos de cierre con o sin llave
- Posibilidad de manilla central sobre el travesaño central, ventana dos hojas reducido a 66 mm (apertura Minimal) y 116 mm (apertura Vista)
- Manetas diseñadas por Technal disponibles en el conjunto de las aplicaciones permitiendo una coherencia de estilo sea cual sea el tipo de apertura, adaptable a puertas y ventanas correderas
- Ventanas sujetas a los ensayos de seguridad, con resultado de clase RC2 según la norma EN-1627-30

Accesibilidad

- Dispositivo adaptado para un acceso fácil sobre el conjunto de las aplicaciones propuestas

Innovación

- 7 patentes para una visión innovadora de la ventana
- 3 depósitos de registros de diferentes tipos para conseguir un ideal de estética



SOLEAL, un diseño a medida

Pureza, esbeltez y sobriedad



Versión Minimal Hoja Oculta



Versión Minimal Mínima junquillo clipado



Versión Vista



Drenaje oculto



Esbeltez de las masas

8

Una amplia oferta de manetas



Maneta inox



Maneta diseño exclusivo Technal



Maneta diseño exclusivo Technal con cerradura



Maneta clásica



Maniobra de los cierres por cremona encastrada bidireccional





SOLEAL para personas con movilidad reducida

El perfil suelo PMR de la balconera SOLEAL responde a la normativa en vigor y mantiene las características térmicas.



Perfil PMR (personas con movilidad reducida) con rotura de puente térmico

Seguridad

■ Ventanas que pueden llevar 2 o 6 puntos de cierres de acuerdo con la seguridad requerida.

■ Ventanas sujetas a los ensayos de seguridad con resultado de clase RC2 según la norma EN-1627-30.



Punto superior



Punto intermedio entre la maneta y el terminal



Punto inferior de hoja



Punto inferior de marco

SOLEAL PRACTICABLE 55

Adaptabilidad y diversidad

Una amplia oferta

Para responder a todos los estilos, diversos diseños están disponibles :

- «Contemporáneo» para los proyectos residenciales o no residenciales
- «Clásico» para los proyectos para el utilizador final
- «Tradicional» para substituir las carpinterías antiguas de un edificio con carácter.

Los remates de obra son comunes para las ventanas, puertas y correderas SOLEAL

Múltiples aplicaciones

- Ventana fijo
- 1 y 2 hojas
- Conjuntos compuestos con fijo superior, inferior o lateral
- Ventana a la italiana, basculante o pivotante

2 versiones de apertura

- Apertura Mínima y Hoja Oculta con un acristalamiento hasta 32 mm
- Apertura Vista con un acristalamiento hasta 42 mm
- Las partes fijas son comunes con los dos tipos de apertura y pueden aceptar hasta 42 mm de acristalamiento

Características térmicas, de estanqueidad y acústicas

- Valores de transmitancia térmica óptimos: U_w hasta $1,2 \text{ W/m}^2 \cdot \text{°K}$, $S_w = 0,41$ y $TL_w = 0,54$ con un triple vidrio ($U_g = 0,6$ + intercalario aislante)
- Permeabilidad al aire muy reducida, hasta $0,058 \text{ m}^3/(\text{h} \cdot \text{m}^2)$
- Muy buen comportamiento contra el ruido en centro urbano, hasta 40 dB (RA, Tr) de reducción acústica, ensayo de ventana con acristalamiento 44.1 /20/12



Línea Contemporánea

Línea Clásica

Línea Tradicional

Vista exterior



Recta y Minimalista



Dulce y con curvas



Biselada y con moldura

Vista interior



Para proyectos arquitectónicos



Para proyectos residenciales

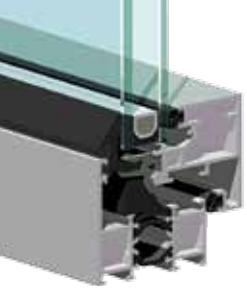


Para proyectos con carácter



Las 3 líneas	VISTA	MINIMA	HOJA OCULTA	EQUILIBRE
	Contemporánea	x	x	x
Clásica	x	x	x	
Tradicional	x	x	x	



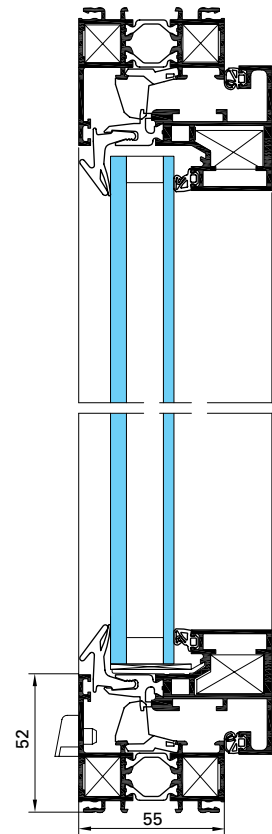
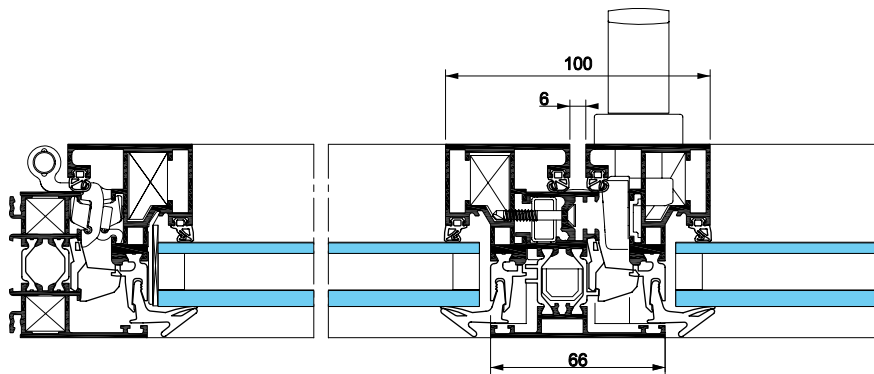
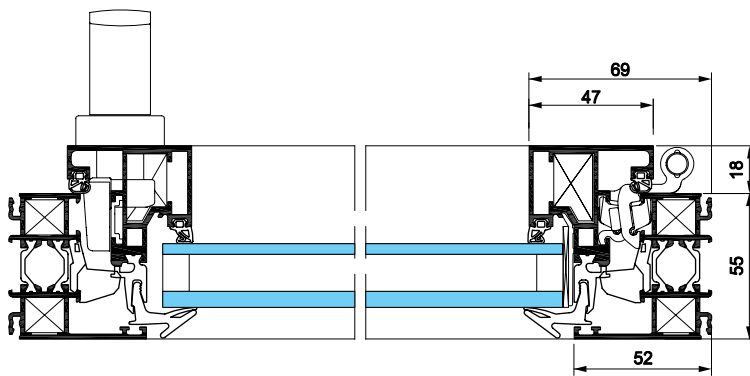


Aplicaciones

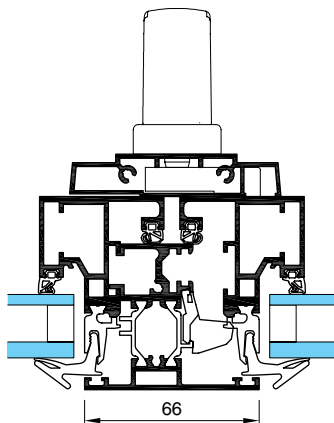
SOLEAL 55 MINIMAL

Versión Hoja Oculta

Ventana y balconera 1 y 2 hojas



Variante maneta central

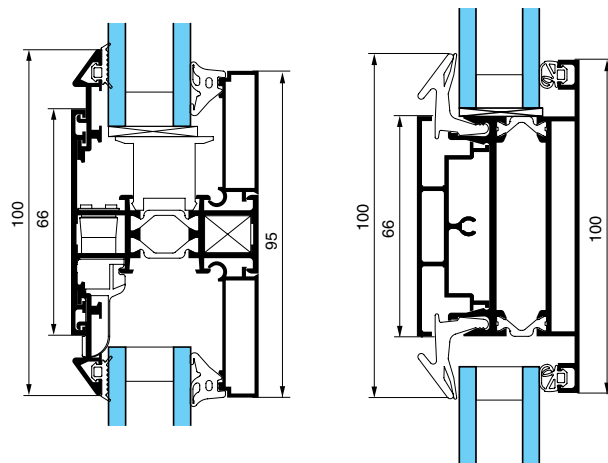




SOLEAL 55 MINIMAL

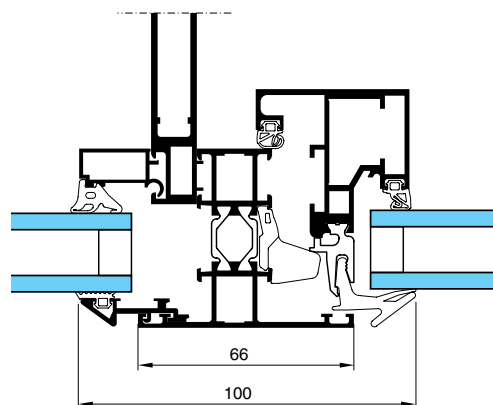
Versión Equilibre

- Esta versión « Equilibre » presenta una simetría de caras vistas al exterior de 66 mm en todas las aplicaciones.
- La integración de hojas Minimal "Hoja Oculta" confieren al conjunto esbeltez y sobriedad de líneas.
- Las diferentes soluciones de refuerzos interiores, 95 o 120 mm, vertical u horizontal, permiten la concepción de paños de fachada en una altura de piso (3 m).
- Los drenajes totalmente integrados en los travesaños otorgan un aspecto exterior simple y plano.

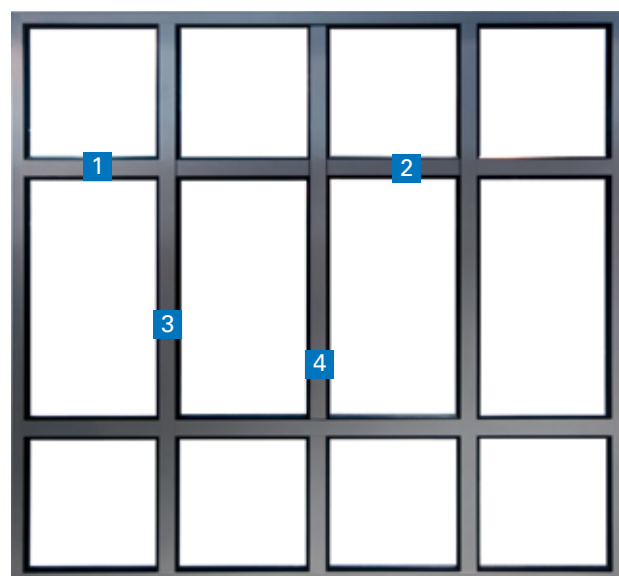


1 Travesaño fijo de 66 mm con drenaje oculto

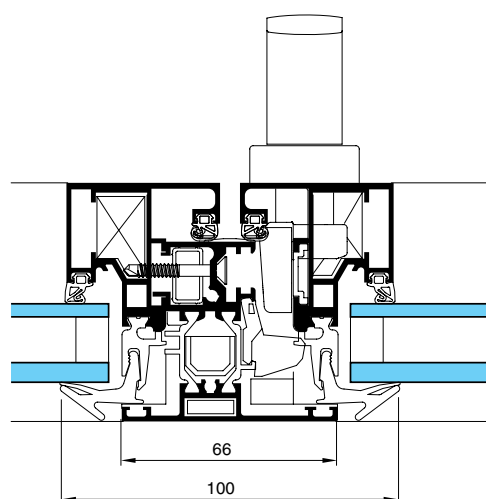
2 Travesaño hoja



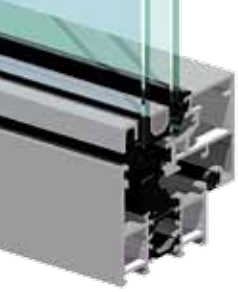
3 Aspecto exterior plano del montante de 66 mm con refuerzo interior



Conjunto con ventana 2 hojas con fijos



4 Simplicidad de montante central 2 hojas = 66 mm

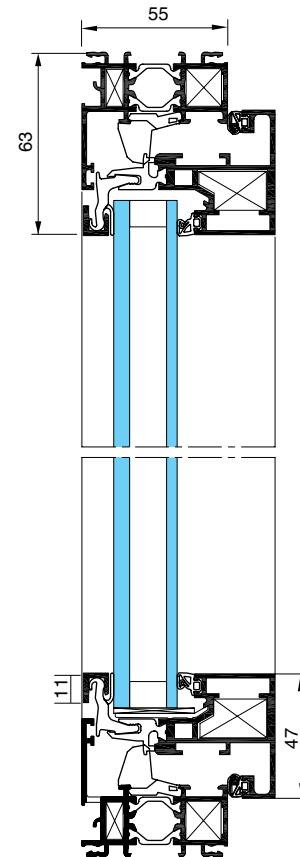
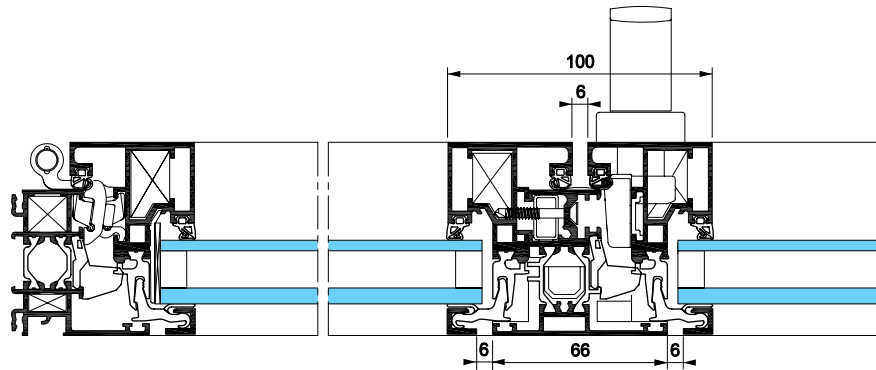
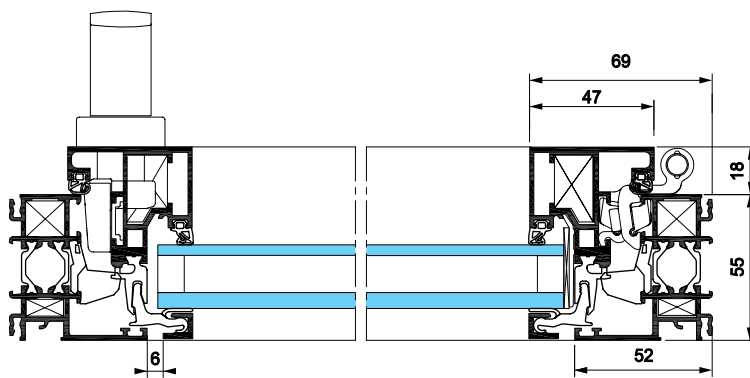


Aplicaciones

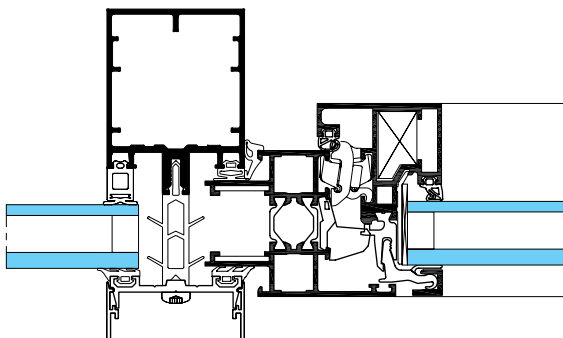
SOLEAL 55 MINIMAL

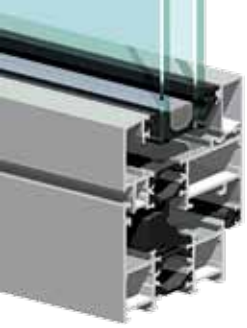
Versión Mínima Junquillo Clipado

Ventana y balconera 1 y 2 hojas



Integración en la fachada GEODE

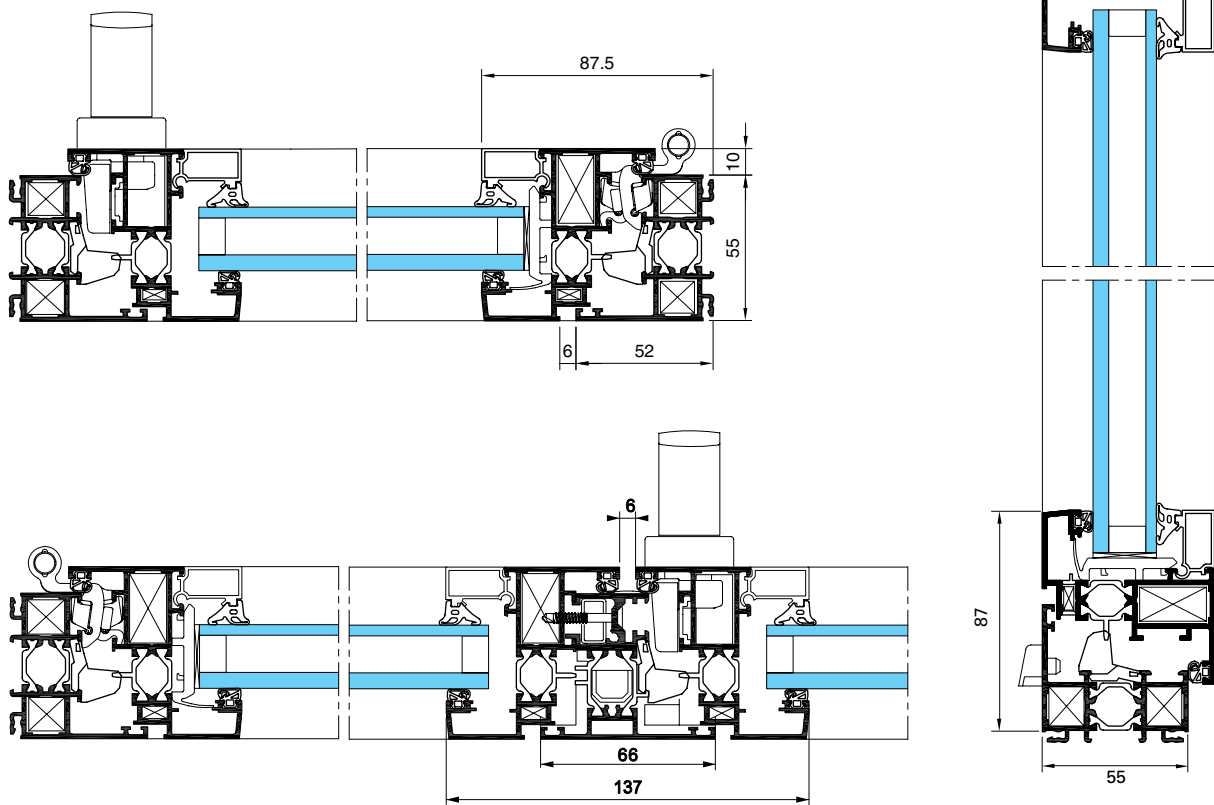




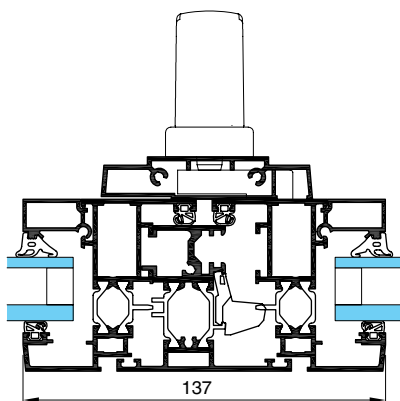
SOLEAL 55 VISTA

Versión Vista

Ventana y balconera de 1 y 2 hojas



Variante maneta central





SOLEAL PRACTICABLE 65

Prestaciones avanzadas

Prestaciones térmicas y de estanqueidad

- Valores de transmitancia térmica óptimos: U_w hasta $0,9 \text{ W/m}^2 \cdot \text{°K}$, $S_w = 0,41$ y $TL_w = 0,54$ con un triple acristalamiento ($U_g = 0,5$ + intercalario aislante)
- Permeabilidad al aire muy reducida, hasta $0,02 \text{ m}^3/(\text{h} \cdot \text{m}^2)$

Prestaciones acústicas adaptadas al entorno urbano

- Muy buen comportamiento contra el ruido: hasta 43 dB (RA, Tr) de reducción acústica
- Ensayo de ventana con acristalamiento silence 88.1-20-66.2

2 versiones de apertura

- Para responder a todos los tipos de mercados, una gran parte de las aplicaciones de la oferta SOLEAL 65 están disponibles en versión apertura interior y exterior
- Apertura Minimal Minima (apertura interior) con acristalamiento hasta 42 mm
- Apertura Vista (apertura interior y exterior) con acristalamiento hasta 52 mm
- Las partes fijas son comunes con los dos tipos de apertura y pueden aceptar hasta 52 mm de acristalamiento

Múltiples aplicaciones

- Ventana fijo
- 1 y 2 hojas
- Compuestos

Oferta específica

- Ventana italiana
- Ventana proyectante
- Ventana paralela
- Ventana basculante pivotante
- Ventana oscilo paralela

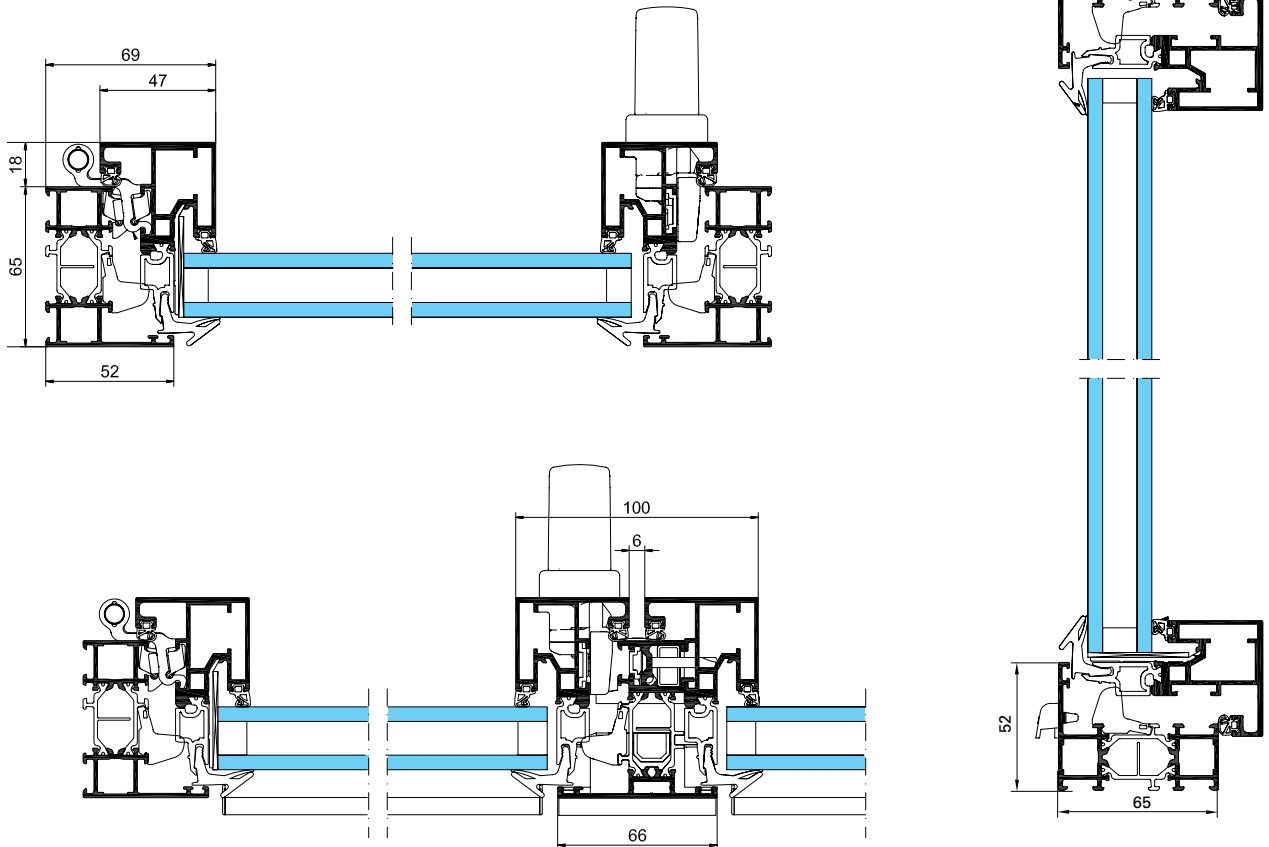


Aplicaciones

SOLEAL 65 MINIMAL

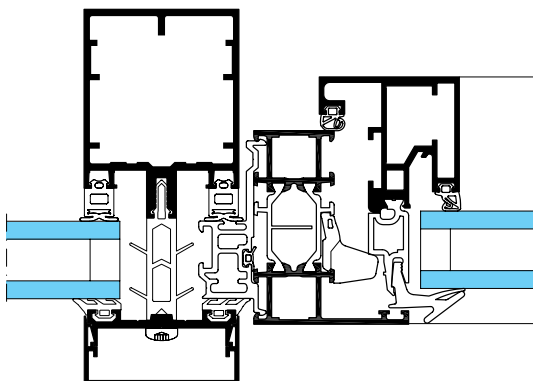
Apertura interior

Ventana y balconera 1 y 2 hojas



Integración en la fachada GEODE

Apertura interior y exterior

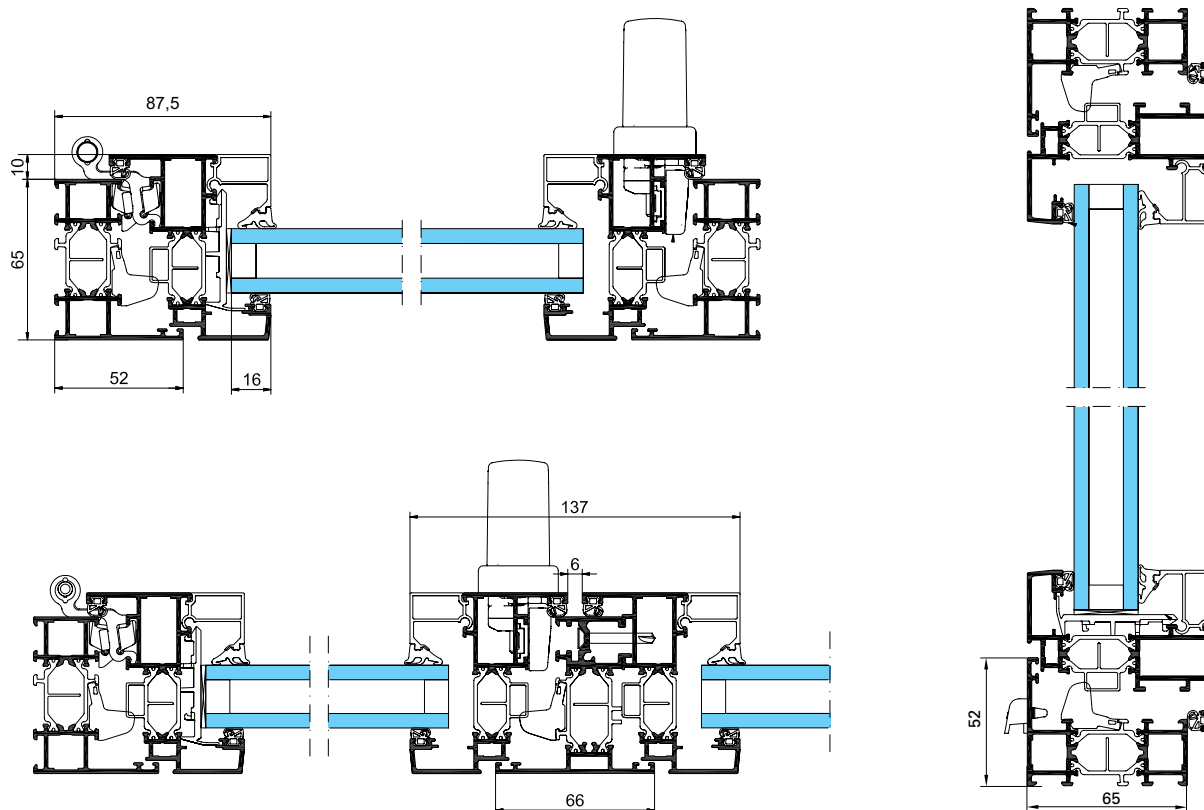




SOLEAL 65 VISTA

Apertura interior

Ventana y balconera 1 y 2 hojas

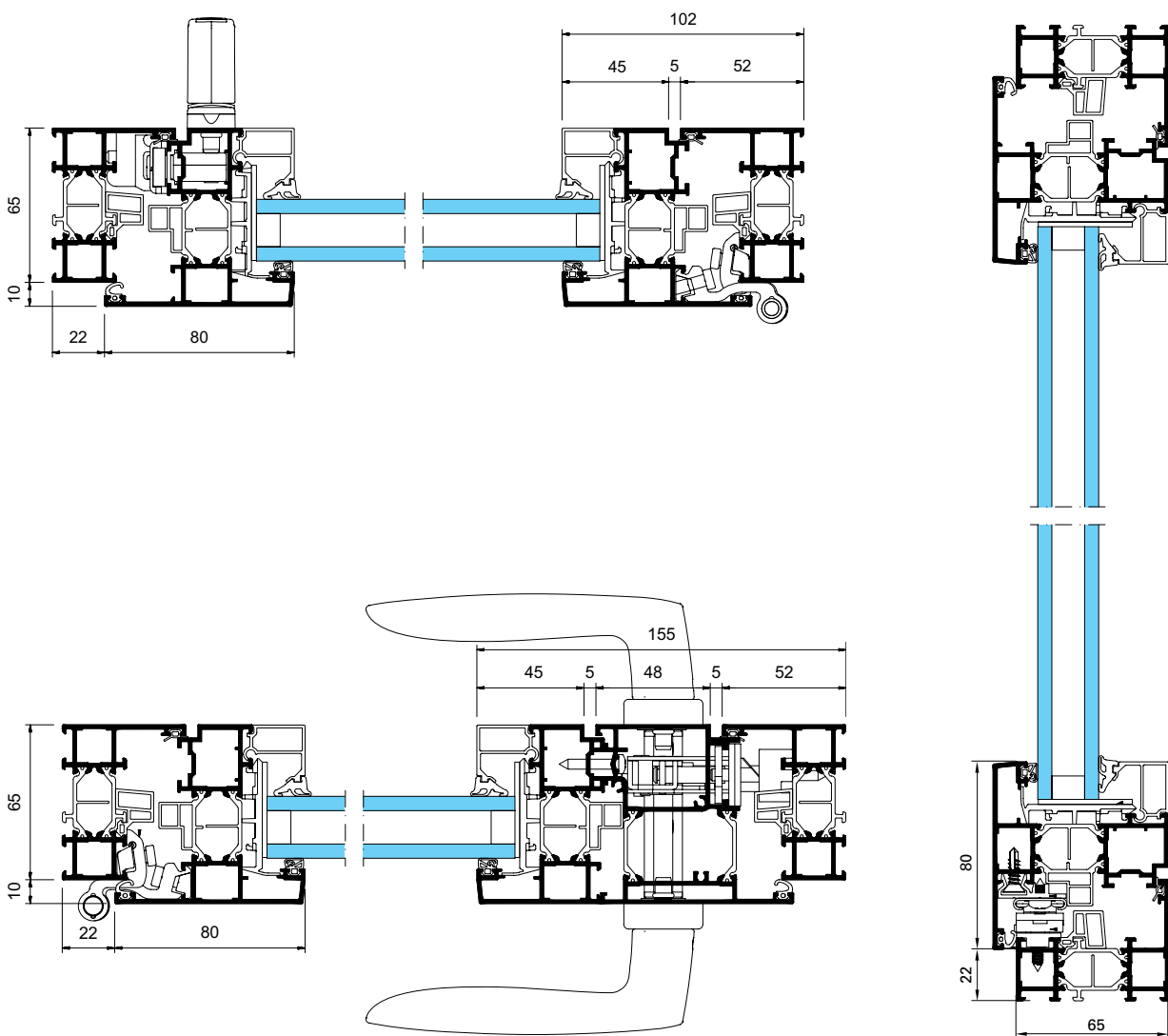




SOLEAL 65 VISTA

Apertura exterior

Ventana y balconera 1 y 2 hojas

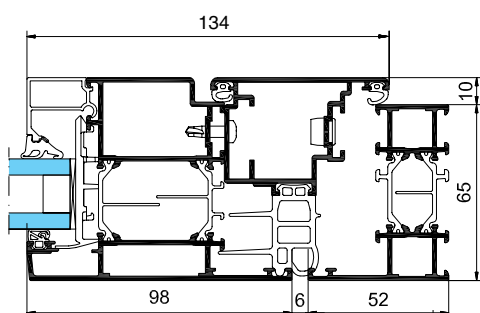




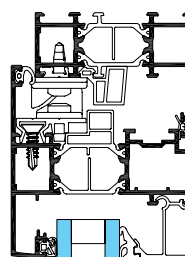
SOLEAL 65 VISTA

Aperturas específicas

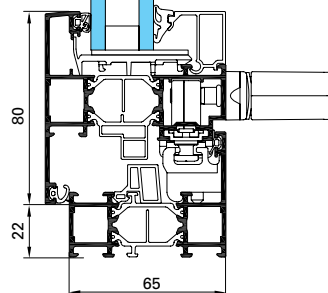
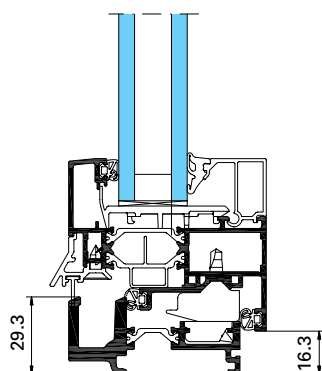
Basculante-pivotante



Ventana italiana
Apertura exterior



Balconera 2 hojas con perfil
suelo PMR
Apertura interior



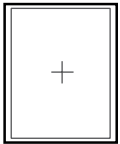
Aplicaciones

El conjunto de todas las aplicaciones están disponibles con drenaje oculto.
Todas las aplicaciones balconera pueden incorporar perfil suelo PMR.

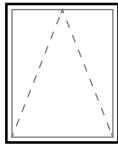
Representaciones vistas desde el exterior

Apertura interior

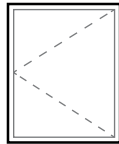
* Versión 55 y 65 mm



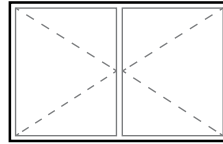
fijo*



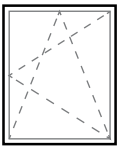
abatible*



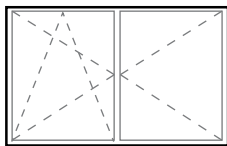
1 hoja*



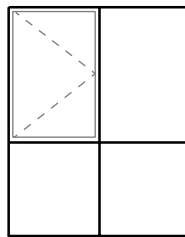
2 hojas*



oscilo batiente
1 hoja*



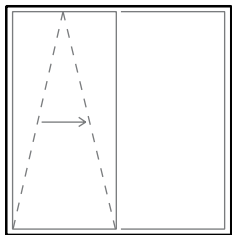
oscilo batiente
2 hojas*



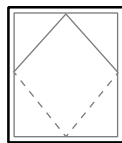
compuesto*

Aperturas específicas

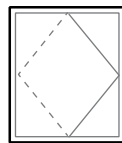
** Versión 65 mm



Oscilo paralela**



Ventana
Basculante**



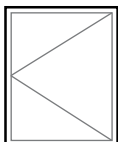
Ventana
Pivotante**



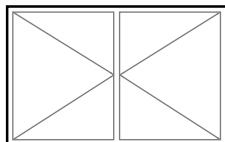
Apertura exterior

* Versión 55 y 65 mm

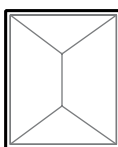
** Versión 65 mm



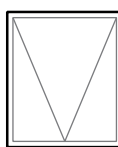
*1 hoja***



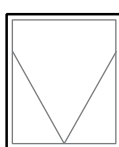
*2 hojas***



*Ventana paralela***



*Ventana proyectante**

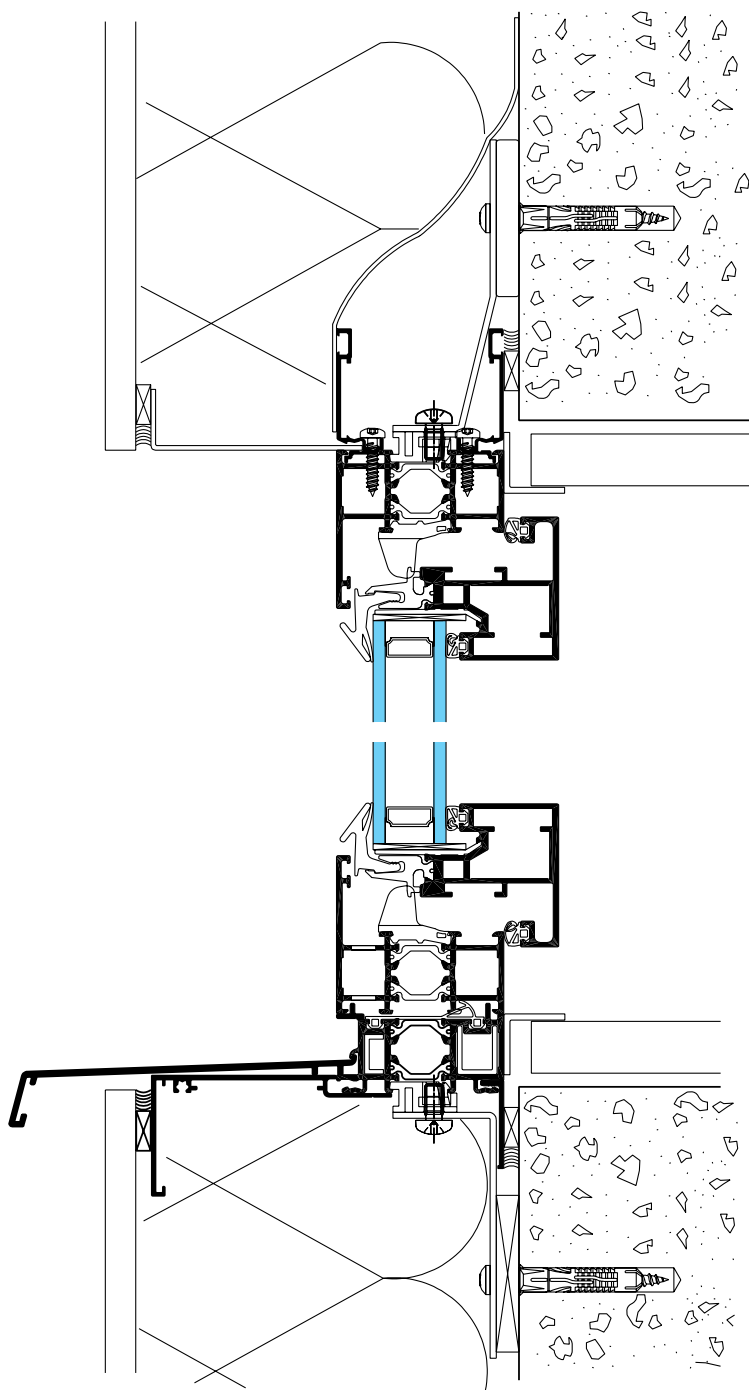


*Ventana italiana**

SOLEAL PRACTICABLE

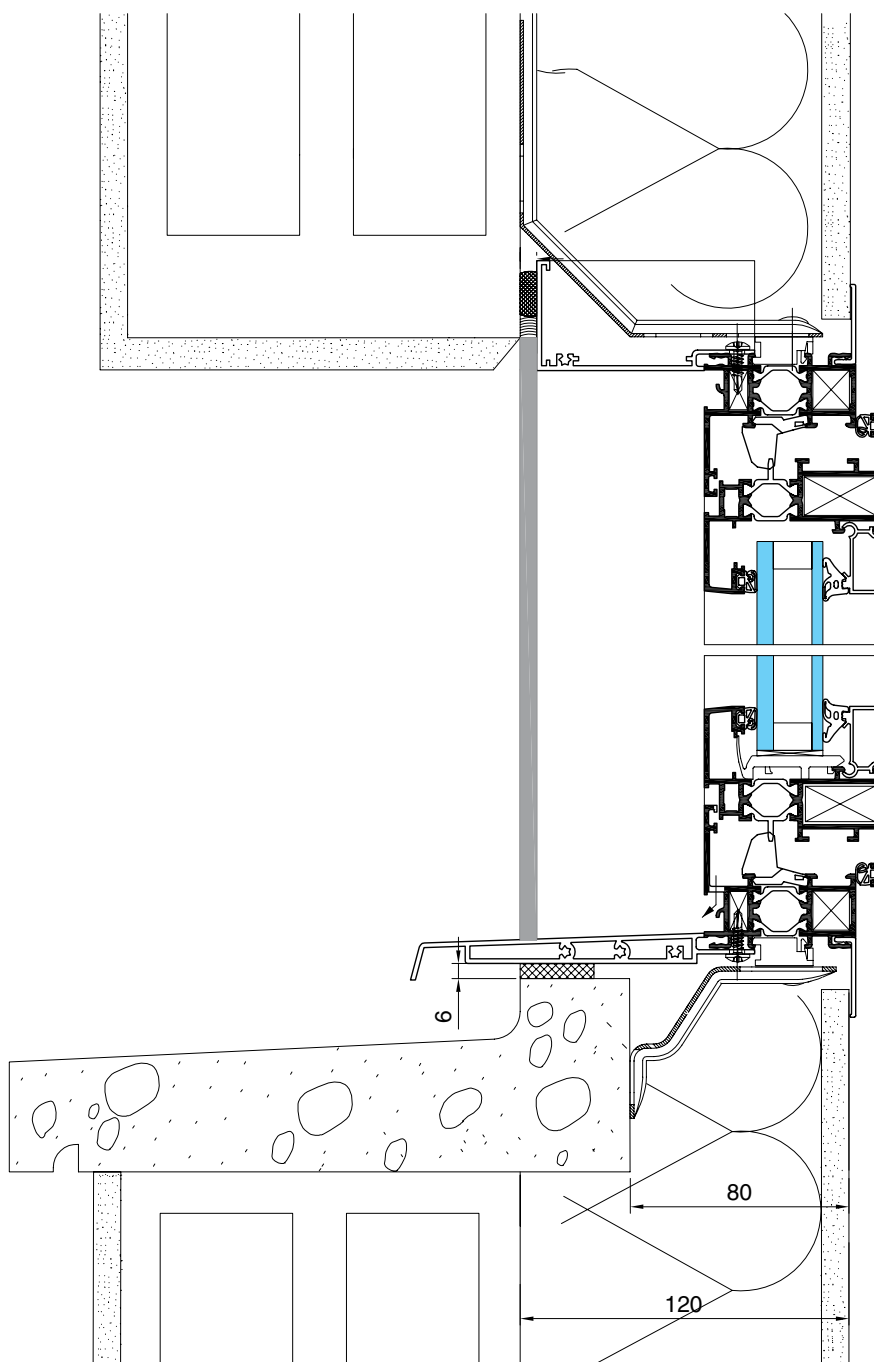
Puesta en obra (idénticas en 55 y 65 mm)

Colocación por el exterior





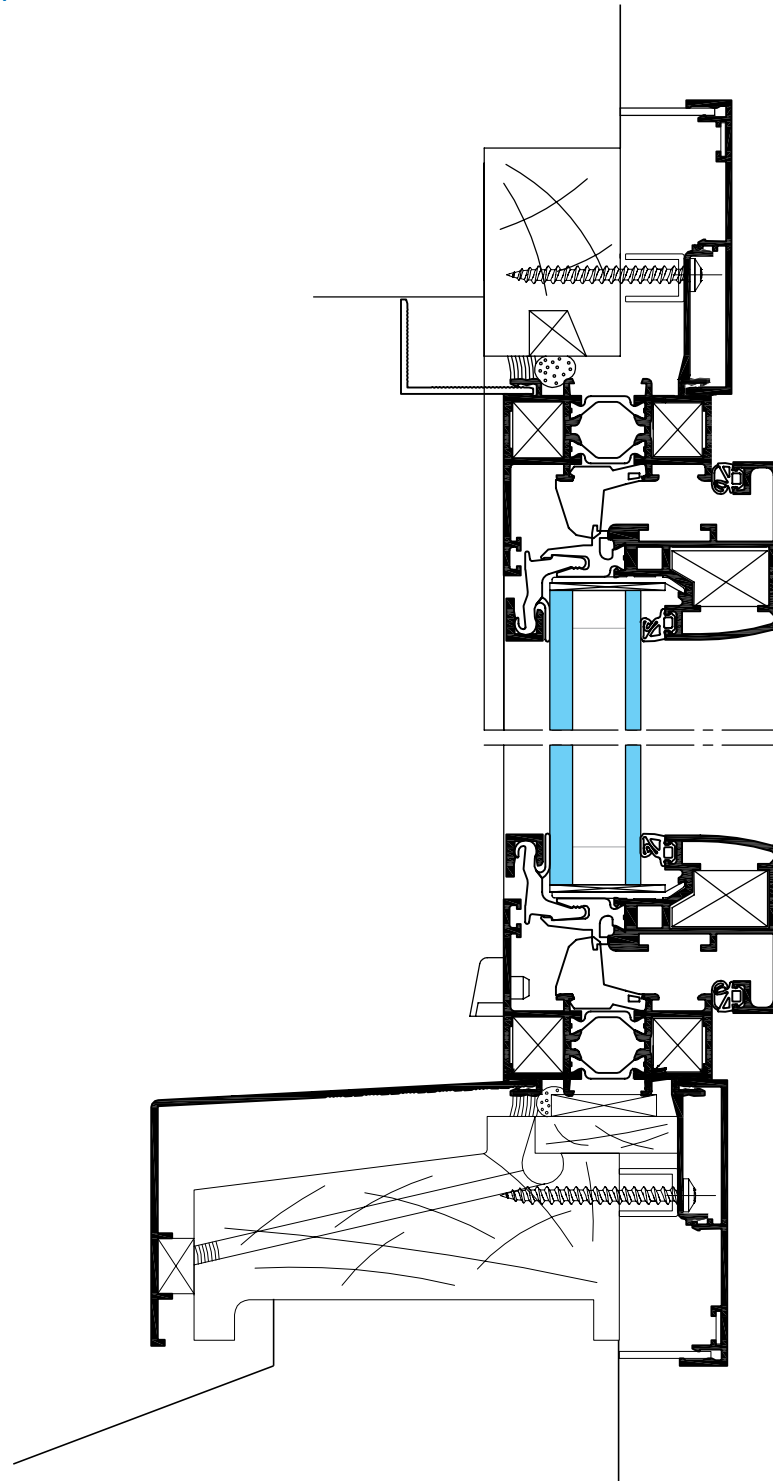
Colocación interior



SOLEAL PRACTICABLE

Puesta en obra (idénticas en 55 y 65 mm)

Rehabilitación





SOLEAL PRACTICABLE 55

Prestaciones

ESTANQUEIDAD A.E.V. (Aire, Agua, Vento)				
Aplicaciones	Dimensiones	A	E	V
SOLEAL Minimal - Hoja Oculta				
Ventana				
1 hoja oscilobatiente	1,6 x 1,8	4	9A	C3
Balconera				
1 hoja	1,26 x 2,28	4	9A	C3
2 hojas con suelo PMR	1,4 x 2,25	4	8A	C3
SOLEAL Vista				
Ventana				
1 hoja oscilobatiente	1,4 x 1,6	4	9A	C3
Balconera				
1 hoja con bisagras 3 cuerpos	1,2 x 2,25	4	9A	C3

PRESTACIONES ACÚSTICAS								
Aplicaciones	Denominación	Dimensiones	Acristalamiento			Ventana		
			Rw (C ; Ctr)	Ra	Ra,Tr	Rw (C ; Ctr)	Ra	Ra,Tr
SOLEAL Minimal y Vista								
Ventana								
1 hoja HM oscilobatiente	6(16) 4	1,45 x 1,48	34	33	29	34	33	31
1 hoja HM oscilobatiente	64-1SI(12) 10	1,45 x 1,48	42	40	37	42	41	38
1 hoja HV oscilobatiente	6(16) 4	1,45 x 1,48	34	33	29	35	34	31
1 hoja HV oscilobatiente	44-1SI(20) 12	1,45 x 1,48	46	44	40	43	43	40
1 hoja HM oscilobatiente	12(12)8	1,23 x 1,48	38	37	35	37	36	35
Balconera								
2 hojas HV	6(16) 4	1,45 x 2,18	34	33	29	36	35	32

Según EN ventana 14351-1, estas prestaciones son válidas para:

- un acristalamiento de Rw+Ctr (por el índice RA, Tr) superior o igual a los valores del vidrio ensayado - correcciones.
- 1 dB para superficie de hoja de +50% a +100% / -2 dB para +100% a +150% / -3 dB para +150% a +200%.

HM = Hoja Minimal

HV = Hoja Vista



SOLEAL PRACTICABLE 55

Prestaciones

Uw = Transmitancia térmica
Sw = Factor Solar
TLw = Transmitancia luminosa

PRESTACIONES TÉRMICAS					
Soleal Minimal - Hoja Oculta	Dimensiones		Con Ug = 1,1 + intercalario aislante	Con Ug = 1,0 + intercalario aislante	Con Ug = 0,8 + intercalario aislante
Ventana					
1 hoja	1,25 x 1,48	Uw (W/m ² .K)	1,6	1,5	1,4
		Sw	0,52	0,41	0,43
		TLw	0,64	0,57	0,57
2 hojas	1,53 x 1,48	Uw (W/m ² .K)	1,7	1,6	1,5
		Sw	0,49	0,39	0,42
		TLw	0,61	0,55	0,55
Balconera					
1 hoja	1,25 x 2,18	Uw (W/m ² .K)	1,5	1,4	1,3
		Sw	0,51	0,42	0,45
		TLw	0,67	0,59	0,59
2 hojas	1,53 x 2,18	Uw (W/m ² .K)	1,6	1,6	1,4
		Sw	0,51	0,40	0,43
		TLw	0,64	0,57	0,57

32

PRESTACIONES TÉRMICAS					
SOLEAL Minimal - Mínima junquillo clipado	Dimensiones		Con Ug = 1,1 + intercalario aislante	Con Ug = 1,0 + intercalario aislante	Con Ug = 0,8 + intercalario aislante
Ventana					
1 hoja	1,25 x 1,48	Uw (W/m ² .K)	1,6	1,6	1,4
		Sw	0,52	0,41	0,43
		TLw	0,64	0,57	0,57
2 hojas	1,53 x 1,48	Uw (W/m ² .K)	1,8	1,7	1,6
		Sw	0,49	0,39	0,42
		TLw	0,61	0,55	0,55
Balconera					
1 hoja	1,25 x 2,18	Uw (W/m ² .K)	1,6	1,5	1,3
		Sw	0,53	0,42	0,45
		TLw	0,67	0,59	0,59
2 hojas	1,53 x 2,18	Uw (W/m ² .K)	1,7	1,6	1,5
		Sw	0,51	0,40	0,43
		TLw	0,64	0,57	0,57

PRESTACIONES TÉRMICAS						
Soleal Vista	Dimensiones		Con Ug = 1,1 + intercalario aislante	Con Ug = 1,0 + intercalario aislante	Con Ug = 0,8 + intercalario aislante	Con Ug = 0,6 + intercalario aislante
Ventana						
1 hoja	1,25 x 1,48	Uw (W/m ² .K)	1,6	1,5	1,4	1,2
		Sw	0,49	0,39	0,41	0,41
		TLw	0,61	0,54	0,54	0,54
2 hojas	1,53 x 1,48	Uw (W/m ² .K)	1,7	1,6	1,5	1,3
		Sw	0,46	0,36	0,39	0,39
		TLw	0,56	0,50	0,50	0,50
Basculante/Pivotante	1,53 x 1,48	Uw (W/m ² .K)	1,7	1,7	1,6	1,4
		Sw	0,42	0,34	0,35	0,35
		TLw	0,5	0,45	0,45	0,45
Balconera						
1 hoja	1,25 x 2,18	Uw (W/m ² .K)	1,5	1,4	1,3	1,1
		Sw	0,51	0,40	0,43	0,43
		TLw	0,63	0,56	0,56	0,56
2 hojas	1,53 x 2,18	Uw (W/m ² .K)	1,6	1,6	1,4	1,3
		Sw	0,47	0,38	0,4	0,4
		TLw	0,59	0,52	0,52	0,52

* Prestaciones térmicas obtenidas con aislamiento complementario entre acristalamiento y carpintería.

SOLEAL PRACTICABLE 65

Prestaciones

PRESTACIONES DE ESTANQUEIDAD A.E.V. (AIRE, AGUA, VIENTO)			
Aplicaciones con ITT (Initial Type Test) o ETI (Ensayos Iniciales de Tipo)			
Aplicaciones	Dimensiones H x L en m		n° PV
Aperturas específicas	H x L	Clasificación	
Basculante (pivote visto)	1,7 x 2	A ₃ E _{8A} V _{C4}	404/12/276-4 FCBA
Pivotante (pivote oculto)	2,2 x 1,8	A ₄ E _{6A} V _{C4}	404/12/413-5 FCBA
Hoja vista Apertura interior			
Ventana			
1 ventana Oscilo batiente (lógica)	1,6 x 1,2	A ₄ E ₁₀₅₀ V _{C4}	404/12/111-1 FCBA
1 ventana Oscilo batiente	1,6 x 1,2	A ₄ E ₁₀₅₀ V _{C5}	404/11/231-2 FCBA
Balconera			
Balconera 2 hojas	2,25 x 1,6	A ₄ E _{9A} V _{C2}	404/11/231-1 FCBA
Balconera 1 hoja con fijo lateral	2,25 x 2	A ₄ E _{9A} V _{B3}	404/12/461-3 FCBA
Hoja Minimal apertura interior			
Ventana Oscilo batiente (lógica)	1,6 x 1,2	A ₄ E ₇₅₀ V _{C4}	404/12/111-2 FCBA
Balconera 1 hoja con fijo lateral	2,25 x 2	A ₄ E _{9A} V _{B3}	404/12/461-1 FCBA
Hoja vista Apertura exterior	H x L	Clasificación	
Compuesto Italiana (Dimensiones Hoja)	1,5 x 1,4	A ₄ E ₁₀₅₀ V _{C4}	404/12/276-3 FCBA
Proyectante	1,8 x 1,6	A ₃ E ₁₀₅₀ V _{C4}	404/12/276-1 FCBA

PRESTACIONES ACÚSTICAS

Dimensiones ventana H x L (1480 x 1230)

Aplicaciones	Acristalamiento	Junta AS0180	Prestaciones acristalamiento			Prestaciones ventana		
			RW (C;Ctr)	RA	RA,tr	RW (C;Ctr)	RA	RA,tr
Soleal Vista								
Oscilo batiente 1 hoja HV	6-16-10		37	36	34	38 (-2;-3)	36	35
Oscilo batiente 1 hoja HV	44.1 sil-16-12	x	46	44	40	44 (-2;-5)	42	39
Oscilo batiente 1 hoja HV	88.1-20-66.2	x	54	53	49	46 (-1;-3)	45	43
Soleal Minimal								
Oscilo batiente 1 hoja HM	6-16-10		37	36	34	37 (-1;-3)	36	34

PRESTACIONES TÉRMICAS

Soleal Vista							
Aplicaciones Apertura interior	Dimensiones L x H en m		Con Ug = 1,1 + intercalario aislante	Con Ug = 1,0 + intercalario aislante	Con Ug = 0,8 + intercalario aislante	Con Ug = 0,6 + intercalario aislante	Con Ug = 0,5 + intercalario aislante
			Acristal. 24 mm	Acristal. 24 mm	Acristal. 32 mm	Acristal. 42 mm	Acristal. 48 mm
			SW-V	SW-V	SW-V	SW-V	SW-V
Ventana							
1 hoja	1,25 x 1,48	Uw (W/m².K)	1,4	1,3	1,1	1,0	0,9
		Sw	0,48	0,39	0,41	0,41	0,41
		TLw	0,61	0,54	0,54	0,54	0,54
2 hojas	1,53 x 1,48	Uw (W/m².K)	1,5	1,4	1,2	1,1	1,0
		Sw	0,45	0,36	0,38	0,38	0,38
		TLw	0,56	0,50	0,50	0,50	0,50
Balconera							
2 hojas	1,53 x 2,18	Uw (W/m².K)	1,4	1,4	1,2	1,0	1,0
		Sw	0,47	0,37	0,39	0,39	0,39
		TLw	0,59	0,52	0,52	0,52	0,52
1 hoja	1,53 x 2,18	Uw (W/m².K)	1,4	1,3	1,1	0,9	0,9
		Sw	0,50	0,40	0,42	0,42	0,42
		TLw	0,63	0,56	0,56	0,56	0,56
Aplicaciones apertura específica							
Basculante/pivotante	1,53 x 1,48	Uw (W/m².K)	1,7	1,6	1,4	1,3	1,2
		Sw	0,42	0,34	0,35	0,35	0,35
		TLw	0,5	0,45	0,45	0,45	0,45

PRESTACIONES TÉRMICAS						
Soleal Minimal						
Aplicaciones Apertura interior	Dimensiones L x H en m		Con Ug = 1,1 + intercalario aislante	Con Ug = 1,0 + intercalario aislante	Con Ug = 0,8 + intercalario aislante	Con Ug = 0,6 + intercalario aislante
			Acristal. 26 mm	Acristal. 26 mm	Acristal. 32 mm	Acristal. 42 mm
			SW-V	SW-V	SW-V	SW-V
Ventana						
1 hoja	1,25 x 1,48	Uw (W/m ² .K)	1,4	1,4	1,2	1,0
		Sw	0,50	0,40	0,43	0,43
		TLw	0,64	0,56	0,57	0,57
2 hojas	1,53 x 1,48	Uw (W/m ² .K)	1,5	1,4	1,2	1,1
		Sw	0,47	0,38	0,41	0,41
		TLw	0,60	0,54	0,54	0,54
Balconera						
1 hoja	1,25 x 2,18	Uw (W/m ² .K)	1,4	1,3	1,1	1,0
		Sw	0,51	0,41	0,45	0,45
		TLw	0,66	0,58	0,59	0,59
2 hojas	1,53 x 2,18	Uw (W/m ² .K)	1,5	1,4	1,2	1,0
		Sw	0,49	0,39	0,42	0,42
		TLw	0,62	0,55	0,56	0,56
Balconera con perfil suelo						
1 hoja	1,25 x 2,18	Uw (W/m ² .K)	1,4	1,4	1,2	1,0
		Sw	0,51	0,41	0,45	0,45
		TLw	0,66	0,58	0,59	0,59
2 hojas	1,53 x 2,18	Uw (W/m ² .K)	1,5	1,4	1,2	1,1
		Sw	0,49	0,40	0,43	0,43
		TLw	0,62	0,55	0,56	0,56



Soleal Minimal - Minima						
Aplicaciones Apertura Interior	Dimensiones L x H en m		Con Ug = 1,1 + intercalario aislante	Con Ug = 1,0 + intercalario aislante	Con Ug = 0,8 + intercalario aislante	Con Ug = 0,6 + intercalario aislante
			Acristal. 26 mm	Acristal. 26 mm	Acristal. 32 mm	Acristal. 42 mm
			SW-V	SW-V	SW-V	SW-V
Ventana						
1 hoja	1,25 x 1,48	Uw (W/m ² .K)	1,4	1,4	1,2	1,0
		Sw	0,50	0,40	0,43	0,43
		TLw	0,64	0,56	0,57	0,57
Balconera						
1 hoja	1,25 x 2,18	Uw (W/m ² .K)	1,4	1,3	1,1	1,0
		Sw	0,51	0,41	0,45	0,45
		TLw	0,66	0,58	0,59	0,59
2 hojas	1,53 x 2,18	Uw (W/m ² .K)	1,5	1,4	1,2	1,0
		Sw	0,49	0,39	0,42	0,42
		TLw	0,62	0,55	0,56	0,56

Prestaciones obtenidas con espaciadores SW-V



Materiales y componentes

Al igual que con todos los sistemas TECHNAL® solo se utilizan materiales y componentes de alta calidad, para conseguir un mantenimiento reducido y un rendimiento óptimo a largo plazo.

- Los perfiles de aluminio extruado con aleación 6063 según norma UNE 38-337 o bien 6060 según la norma UNE 38-350 y temple T5.
- Los accesorios son de aluminio o zamak.
- Las juntas son de EPDM o TPE (elastómero termoplástico).
- Barretas de poliamida son extruadas a partir de PA6-6 (0,25 FV).
- Los tornillos son de acero inoxidable.

Acabados

Una gran variedad de acabados y texturas están disponibles para responder a las exigencias tanto de los proyectos nuevos como de rehabilitación. Y proporcionar a los arquitectos y decoradores una amplia libertad de diseño :

- Anodizado según la marca de calidad QUALANOD.
- Lacado con una amplia gama de colores de acuerdo con el sello de calidad QUALICOAT.
- SOLEAL también está disponible en los acabados exclusivos Technal dando un aspecto elegante y contemporáneo.



1



2



3

1. Arquitecto : A.D.H. Fotografía : DRTECHNAL
2. Arquitecto : Pierre Weiler Fotografía : JC Ballot
3. Arquitecto : Cardete Huet Architectes Fotografía : DR Technal